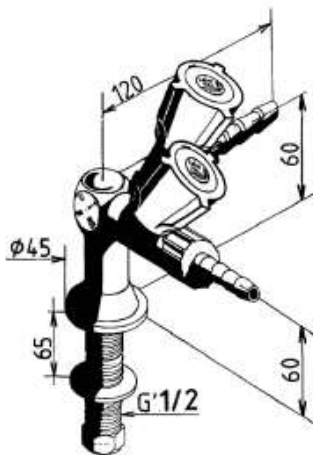


## RVIT2 - Prise à deux robinets sur table pour vide



### Description produit

Prise à deux robinets à 90° sur table, pour vide. Têtes à clapet guidé hors eau NF, embouts cannelés démontables ø 6mm, raccordement queue fileté M G'1/2, saillie 120mm. Croisillons, embase et rondelle d'embase en ABS suivant les codes de couleur de la norme européenne NF EN 13792. Serrage maximum 55mm. Corps et embouts en laiton avec revêtement en Nylolac noir (plus résistant qu'une simple finition en Epoxy). Kit de fixation renforcé unique et breveté, nos queues cannelées sont conçues pour recevoir une rondelle à griffe en acier empêchant ainsi toute rotation de la robinetterie. Garantie 10 ans.

### Caractéristiques détaillées

<b>Marque</b>	FirstLabo
<b>Garantie</b>	10 ans contre tout vice de fabrication
<b>Spécificité 1</b>	A commande directe
<b>Spécificité 2</b>	Sur table
<b>Spécificité 3</b>	A deux robinets
<b>Tétine 1</b>	Embout démontable Ø6 mm
<b>Couleur embase EN</b>	grise
<b>Couleur rondelle d'embase EN</b>	gris
<b>Couleur Pastille EN</b>	grise
<b>Couleur Volant EN</b>	gris
<b>Couleur Plaque EN</b>	grise
<b>Mécanisme d'ouverture</b>	Tête 2.5 tours
<b>Saillie (mm)</b>	120
<b>Raccordement</b>	Queue fileté M G'1/2
<b>Pression mini</b>	1 bar
<b>Pression Conseillée</b>	5 bars
<b>Pression maxi</b>	7 bars
<b>Longueur queue (mm)</b>	102
<b>Serrage maxi</b>	55



Réf : FTE RVIT2 2022-2

