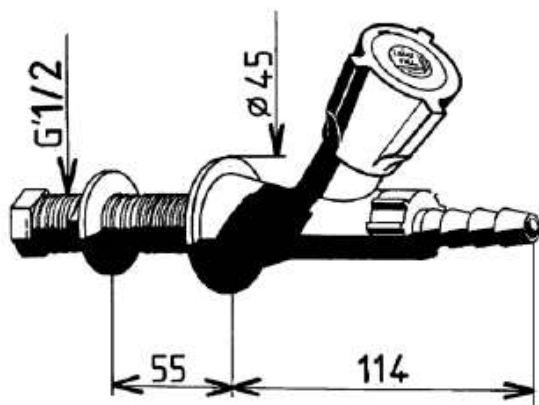


## RVID1 - Prise à un robinet sur dossieret pour vide



### Description produit

Robinet sur dossieret sur embase, pour vide. Tête à clapet guidé hors eau NF, embout cannelé démontable  $\varnothing$  6mm, raccordement queue filetée M G'1/2. Croisillon, embase et rondelle d'embase en ABS suivant les codes de couleur de la norme européenne NF EN 13792. Serrage maximum 55mm. Corps et embout en laiton avec revêtement en Nylolac noir (plus résistant qu'une simple finition en Epoxy). Kit de fixation renforcé unique et breveté, nos queues cannelées sont conçues pour recevoir une rondelle à griffe en acier empêchant ainsi toute rotation de la robinetterie. Garantie 10 ans.

### Caractéristiques détaillées

<b>Marque</b>	FirstLabo
<b>Garantie</b>	10 ans contre tout vice de fabrication
<b>Spécificité 1</b>	A commande directe
<b>Spécificité 2</b>	Sur dossieret
<b>Spécificité 3</b>	A un robinet
<b>Tétine 1</b>	Embout démontable $\varnothing$ 6 mm
<b>Couleur embase EN</b>	grise
<b>Couleur rondelle d'embase EN</b>	gris
<b>Couleur Pastille EN</b>	grise
<b>Couleur Volant EN</b>	gris
<b>Couleur Plaque EN</b>	grise
<b>Mécanisme d'ouverture</b>	Tête 2.5 tours
<b>Saillie (mm)</b>	115
<b>Raccordement</b>	Queue filée M G'1/2
<b>Pression mini</b>	1 bar
<b>Pression Conseillée</b>	5 bars
<b>Pression maxi</b>	7 bars
<b>Longueur queue (mm)</b>	102
<b>Serrage maxi</b>	55



Réf : FTE RVID1 2022-2

