

RN2T1C - Tétine sur table avec robinet commande à distance pour azote



Description produit

Tétine ø 6mm sur table ou sur dosseret, pour azote. Raccordement queue filetée M G'1/2, saillie 60mm. Embase et rondelle d'embase en ABS suivant les codes de couleur de la norme européenne NF EN 13792. Serrage maximum 55mm. Tétine en laiton avec revêtement en Nylolac noir (plus résistant qu'une simple finition en Epoxy). Kit de fixation renforcé unique et breveté, nos queues cannelées sont conçues pour recevoir une rondelle à griffe en acier empêchant ainsi toute rotation de la robinetterie. Garantie 10 ans.

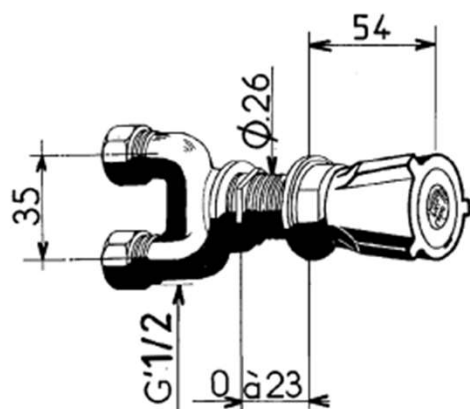
Caractéristiques détaillées

Marque	FirstLabo
Garantie	10 ans contre tout vice de fabrication
Spécificité 1	A commande à distance / sorbonne
Spécificité 2	Sur table ou sur dosseret
Couleur embase EN	Bleu
Couleur rondelle d'embase EN	Verte
Saillie (mm)	60
Raccordement	Queue filée M G'1/2
Pression mini	1 bar
Pression Conseillée	5 bars
Pression maxi	7 bars
Longueur queue (mm)	102
Serrage maxi	55

Réf : FTE RN2T1C 2022-2



RN2T1C - Tétine sur table avec robinet commande à distance pour azote



Description produit

Robinet pour azote. Tête à clapet guidé hors eau NF, raccordement queue filetée M G'1/2, écrou de serrage. Croisillon et rondelle d'embase en ABS suivant les codes de couleur de la norme européenne NF EN 13792. Corps en laiton avec revêtement en Nylolac noir (plus résistant qu'une simple finition en Epoxy). Garantie 10 ans.

Caractéristiques détaillées

Marque	FirstLabo
Garantie	10 ans contre tout vice de fabrication
Spécificité 1	A commande à distance / sorbonne
Spécificité 2	Sur table
Spécificité 3	A un robinet
Couleur rondelle d'embase EN	Verte
Couleur Pastille EN	Verte
Couleur Volant EN	Bleu
Couleur Plaque EN	Verte
Complément	
Mécanisme d'ouverture	Tête 2.5 tours
Raccordement	M G'1/2
Pression mini	1 bar
Pression Conseillée	5 bars
Pression maxi	7 bars
Serrage maxi	25



Réf : FTE RN2T1C 2022-2

