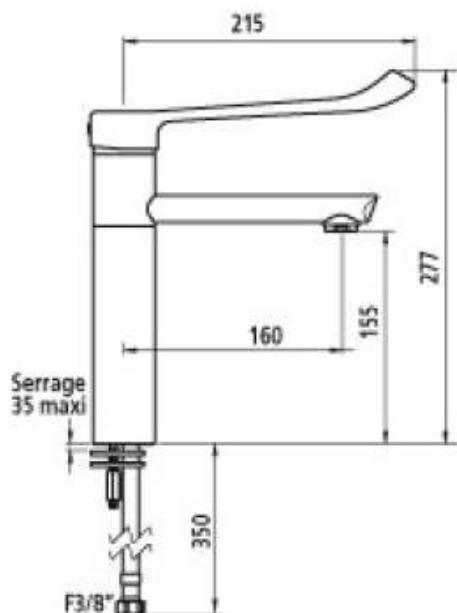


RMITC - Robinet mitigeur commande au coude



Mitigeur pour lave-mains à poser sur céramique ou sur paillasse, avec levier médical L.215 pour commande sans contact manuel et bec haut fixe adapté pour l'installation d'un filtre terminal pour stérilisation. Cartouche céramique Ø 40 avec butée de limitation de température maximale pré-réglée et régulateur de débit 5l/min intégré. Bec fixe avec brise-jet hygiénique (sans rétention d'impuretés et résistance aux chocs thermiques). Corps, embase, bec droit en laiton chromé. Flexibles inox tressé en PEX F3/8", 10x100. Fixation renforcée par 2 tiges inox. Garantie 10 ans.

LES AVANTAGES PRODUIT



• HYGIENE :

- Hauteur de bec adaptée pour la pose de filtre terminal et protocole de lavage chirurgical.
- Commande sans contact manuel, permettant d'éviter la propagation des germes par les mains.
- Limitation du risque de rétro-projection des bactéries sur le bec : hauteur de goutte de 155 ou 300 mm.
- Brise-jet hygiénique limitant la rétention d'eau et d'impuretés.
- Flexibles PEX résistant aux chocs thermiques et chimiques.

• CONFORT :

- Manœuvre facilitée par levier ergonomique
- Lavage des mains optimisé grâce à une grande hauteur de goutte et une saillie importante du bec.
- Réglage de température progressif et réouverture sur le même mélange.

• ECONOMIE D'EAU ET D'ENERGIE :

- Débit régulé à 5l/min. pour un usage confortable et une économie d'eau proche de 60% par rapport à une robinetterie traditionnelle.
- Permet l'installation de canalisations et d'appareils de production d'eau chaude de moindre capacité.

• RÉSISTANCE ET LONGÉVITÉ :

- Corps, embase et bec en laiton massif chromé.
- Fixation renforcée par 2 tiges inox et contre-écrous.

• FIABILITÉ : Conception en matériaux anti-corrosion.

• ENDURANCE : - plus de 500.000 manœuvres pour la cartouche céramique; résiste à une température de 85°C (65°C recommandé) et à une pression maximale de 10 bar (certifié NF).

• SECURITÉ ANTI-BRULURE : Limitation de la température maximale pré-réglée par butée sur la bague de réglage de la cartouche. Réglage initial modifiable par l'installateur.

- La température maximale de l'ECS est fixée à 50°C pour les points de puisage destinés à la toilette (Arrêté du 30/11/05).

- En cas de nécessité de choc thermique, la cartouche est conçue pour résister à une température de 85°C.

• GARANTIE 10 ANS

Réf : FTE RMITC 2022-2

