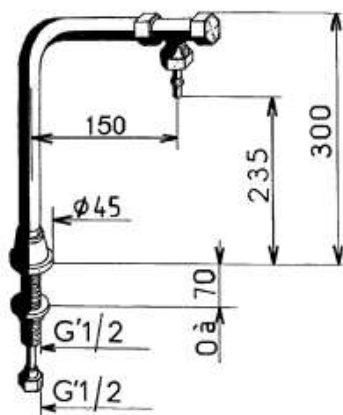


## REDT1C - Colonne à bec fixe sur table commande à distance pour eau déminéralisée



### Description produit

Colonne à bec fixe en polypropylène pour fluides acides/basiques et eau déminéralisée ou osmosée. Raccordement par tube souple femelle 1/2 d'une longueur de 1 m (cette longueur peut être modifiée sur demande). Tête à clapet guidé hors eau NF, raccordement queue filetée M G'1/2, embout cannelé démontable  $\varnothing$  6mm, livré avec tube souple Rilsan. Alimentation en eau de 0.5 à 1.5 bars. Saillie 150mm. Embase et rondelle d'embase en ABS suivant les codes de couleur de la norme européenne NF EN 13792. Serrage maximum 55mm. Corps et embout en laiton, intérieur en polypropylène et revêtement en Nylolac noir (plus résistant qu'une simple finition en Epoxy). Kit de fixation renforcé unique et breveté, nos queues cannelées sont conçues pour recevoir une rondelle à griffe en acier empêchant ainsi toute rotation de la robinetterie. Garantie 10 ans.

### Caractéristiques détaillées

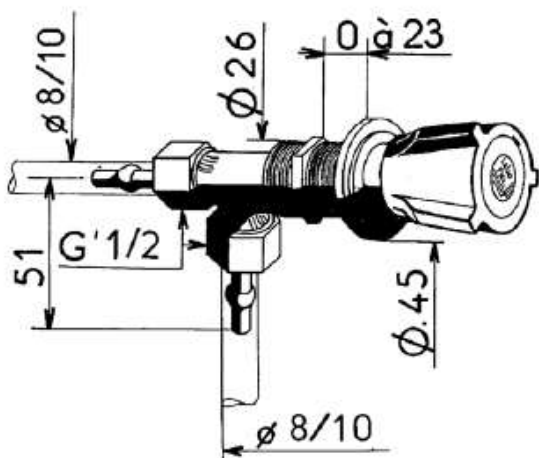
Marque	FirstLabo
Garantie	10 ans contre tout vice de fabrication
Spécificité 1	A commande à distance
Spécificité 2	Sur table
Tétine 1	Embout démontable $\varnothing$ 6 mm
Couleur embase EN	Vert
Couleur rondelle d'embase EN	Blanc
Complément	Avec tube souple Rilsan
Hauteur sous bec (mm)	235
Saillie (mm)	150
Raccordement	EP G'1/2
Pression mini	1 bar
Pression Conseillée	1,5 bars
Pression maxi	3 bars
Longueur queue (mm)	102
Serrage maxi	55



Réf : FTE REDT1C 2022-2



## REDT1C - Colonne à bec fixe sur table commande à distance pour eau déminéralisée



### Description produit

Robinet en polypropylène pour fluides acides/basiques et eau déminéralisée ou osmosée. Raccordement par tube souple femelle 1/2 d'une longueur de 1 m (cette longueur peut être modifiée sur demande). Tête à clapet guidé hors eau NF, raccordement queue fileté M G'1/2, embout cannelé démontable  $\varnothing$  6mm, livré avec tube souple Rilsan. Alimentation en eau de 0.5 à 1.5 bars. Saillie 75mm. Croisillon et rondelle d'embase en ABS suivant les codes de couleur de la norme européenne NF EN 13792. Corps et embout en laiton, intérieur en polypropylène et revêtement en Nylolac noir (plus résistant qu'une simple finition en Epoxy). Garantie 10 ans.

### Caractéristiques détaillées

Marque	FirstLabo
Garantie	10 ans contre tout vice de fabrication
Spécificité 1	A commande à distance
Spécificité 2	Sur dossieret
Tétine 1	Embout démontable $\varnothing$ 6 mm
Couleur embase EN	Jaune
Couleur rondelle d'embase EN	Jaune
Couleur Pastille EN	Blanc
Couleur Volant EN	Vert
Couleur Plaque EN	Blanc
Complément	Avec tube souple Rilsan
Mécanisme d'ouverture	Tête 2.5 tours
Raccordement	Tétine $\varnothing$ 6 mm
Pression mini	1 bar
Pression Conseillée	1,5 bars
Pression maxi	3 bars



Réf : FTE REDT1C 2022-2

