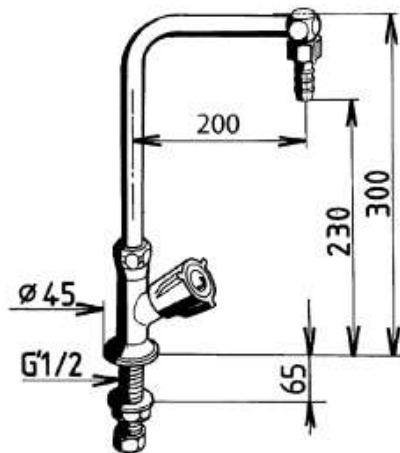


RECT1 - Robinet simple sur table pour eau chaude



Description produit

Colonne à un robinet sur table à bec lisse orientable démontable, pour eau potable. Raccordement queue filetée M G'1/2, embout cannelé démontable Ø 10mm, saillie 200mm. Croisillon et rondelle d'embase en ABS suivant les codes de couleur de la norme européenne NF EN 13792. Serrage maximum 65mm. Corps et embout en laiton avec revêtement en Nylolac noir (plus résistant qu'une simple finition en Epoxy). Kit de fixation renforcé unique et breveté, nos queues cannelées sont conçues pour recevoir une rondelle à griffe en acier empêchant ainsi toute rotation de la robinetterie. Garantie 10 ans.

Caractéristiques détaillées

Marque	FirstLabo
Garantie	10 ans contre tout vice de fabrication
Spécificité 1	A commande directe
Spécificité 2	Sur table
Spécificité 3	Bec orientable
Tétine 1	Embout démontable Ø10 mm
Couleur rondelle d'embase EN	Rouge
Couleur Pastille EN	Rouge
Couleur Volant EN	Vert
Couleur Plaque EN	Vert
Hauteur sous bec (mm)	230
Mécanisme d'ouverture	Tête 2.5 tours
Saillie (mm)	200
Organe de manoeuvre	Volant polypropylène
Raccordement	Queue filée M G'1/2
Pression mini	1 bar
Pression Conseillée	3 bars
Pression maxi	5 bars
Longueur queue (mm)	102
Serrage maxi	65



Réf : FTE RECT1 2022-2

