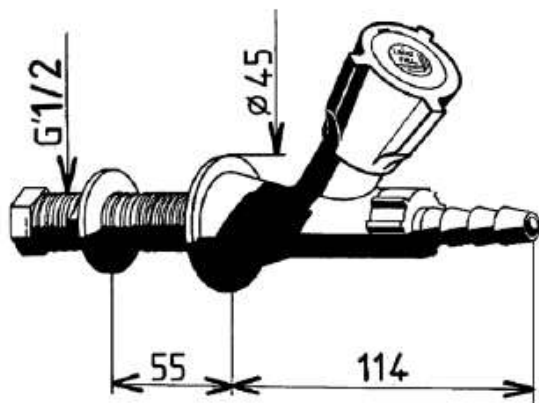


RACD1 - Robinet sur embase sur dossieret pour air comprimé



Description produit

Robinet sur embase sur dossieret, pour air comprimé. Tête à clapet guidé hors eau NF, embout cannelé démontable \varnothing 6mm, raccordement queue fileté M G'1/2, saillie 115mm. Croisillon, embase et rondelle d'embase en ABS suivant les codes de couleur de la norme européenne NF EN 13792. Serrage maximum 40mm. Corps et embout en laiton avec revêtement en Nylolac noir (plus résistant qu'une simple finition en Epoxy). Kit de fixation renforcé unique et breveté, nos queues cannelées sont conçues pour recevoir une rondelle à griffe en acier empêchant ainsi toute rotation de la robinetterie. Garantie 10 ans.

Caractéristiques détaillées

Marque	FirstLabo
Garantie	10 ans contre tout vice de fabrication
Spécificité 1	A commande directe
Spécificité 2	Sur dossieret
Spécificité 3	A un robinet
Tétine 1	Embout démontable \varnothing 6 mm
Couleur embase EN	Bleu
Couleur rondelle d'embase EN	Jaune
Couleur Pastille EN	Jaune
Couleur Volant EN	Bleu
Couleur Plaque EN	Bleu
Mécanisme d'ouverture	Tête 2.5 tours
Saillie (mm)	115
Raccordement	Queue fileté M G'3/8
Pression mini	1 bar
Pression Conseillée	5 bars
Pression maxi	7 bars
Longueur queue (mm)	102
Serrage maxi	40



Réf : FTE RACD1 2022-2

