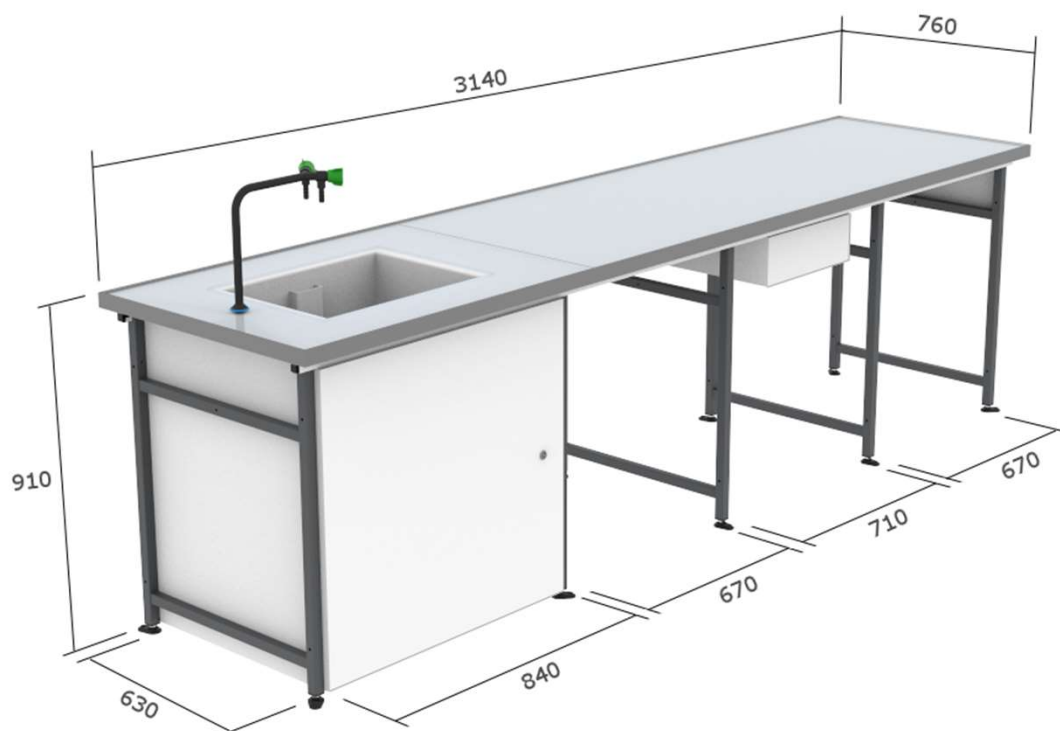


## PRE311 - Table prof

### Caractéristiques :

- ◇ Piétements métalliques en H avec vérins de mise à niveau et fixations au sol.
- ◇ Plan de travail :
  - ◇ - longueur (mm) : 3140
  - ◇ - profondeur (mm) : 760
  - ◇ - hauteur (mm) : 900 (version P.M.R. : 800)
- ◇ Revêtement : glace émaillée
- ◇ Finition : bordure PVC et joint anti-acides.
- ◇ 1 cuvette en polypropylène blanc de 600x450x290mm avec trop plein, bonde et siphon, sur côté gauche ou droit de la paillasse
- ◇ 1 carter de protection des fluides en panneaux de particules mélaminés blancs avec porte battante à fermeture par batteuse à carré
- ◇ Tiroir mélaminé de 400mm.
- ◇ Options :
  - ◇ - chandelier EF à 2 robinets
  - ◇ - tableau électrique



Réf : FTP PRE311 2016-1

