

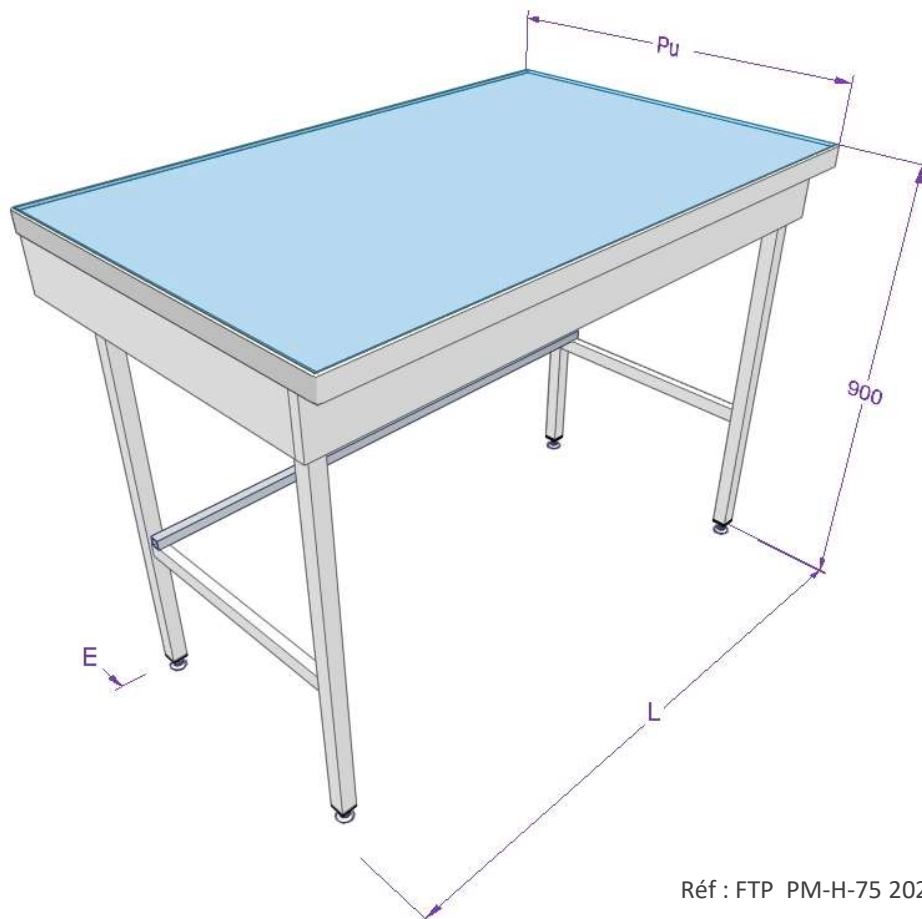
**PM-H-75 - Paillasse Murale Gamme Premium**  
**Piètement H 30 x 30**  
**Profondeur utile 750mm**  
**Bandeau avant**

**Caractéristiques :**

- ◇ Ossature acier revêtu de poudre époxy épaisseur 100 µm
- ◇ Vérin de mise à niveau
- ◇ Bandeau avant en panneau de particules surfacé mélaminé hydrofuge

**Revêtements :**

Glace émaillée, Grès, Résine phénolique, Polypropylène, Résine de synthèse, Inox, Stratifié, Stratifié postformé, Dalle de grès autoportante Cf Fiche Technique FTR



Dimension	Valeur en mm
Profondeur Utile - Pu	750
Profondeur hors tout - Ph	760
Hauteur plan de travail	900
Hauteur hors tout	900
Espace arrière – E	155
Longueur – L suivant demande client	

Réf : FTP PM-H-75 2022-3

DELAGRAVE EMSM se réserve le droit d'apporter d'effectuer des modifications sur les informations, les services, produits et autres éléments de cette fiche technique, à tout moment, sans information préalable

