

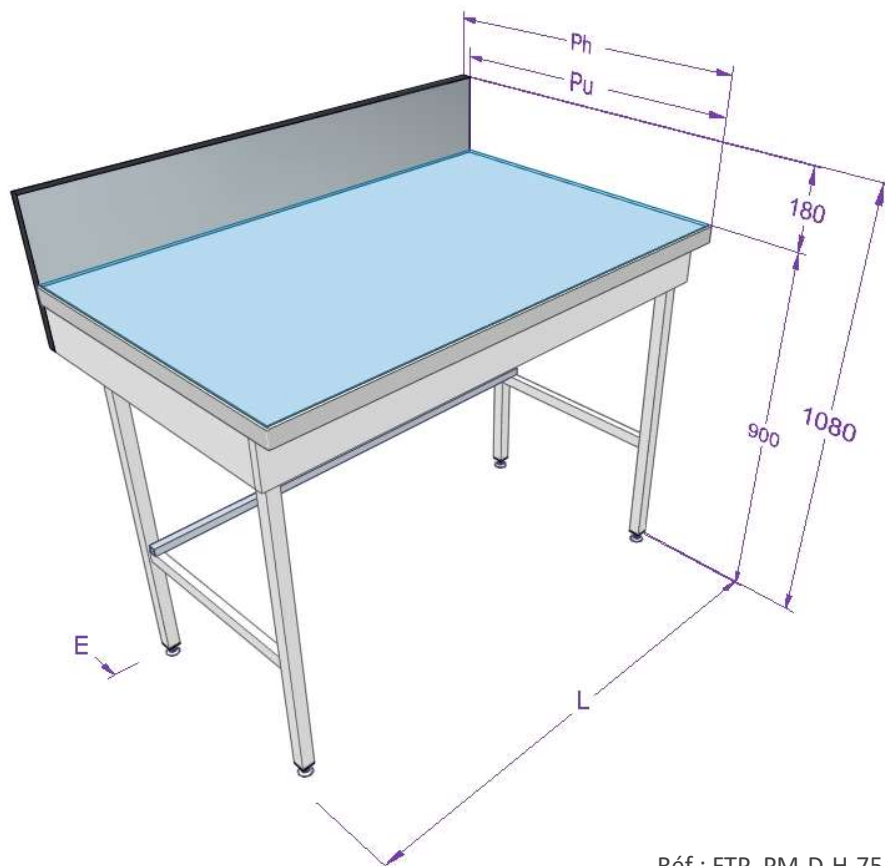
## PM-D-H-75 - Paillasse Murale Gamme Premium Dossieret Piètement H 30 x 30 Profondeur utile 750mm Bandeau avant

### Caractéristiques :

- ◇ Ossature acier revêtu de poudre époxy épaisseur 100 µm
- ◇ Dossieret en panneau de particules surfacé mélaminé hydrofuge
- ◇ Vérin de mise à niveau
- ◇ Bandeau avant en panneau de particules surfacé mélaminé hydrofuge

### Revêtements :

Glace émaillée, Grès, Résine phénolique, Polypropylène, Résine de synthèse, Inox, Stratifié, Stratifié postformé, Dalle de grès autoportante Cf Fiche Technique FTR



Dimension	Valeur en mm
Profondeur Utile - Pu	750
Profondeur hors tout - Ph	774
Hauteur plan de travail	900
Hauteur hors tout	1080
Espace arrière – E	170
Longueur – L suivant demande client	

Réf : FTP PM-D-H-75 2022-4

