

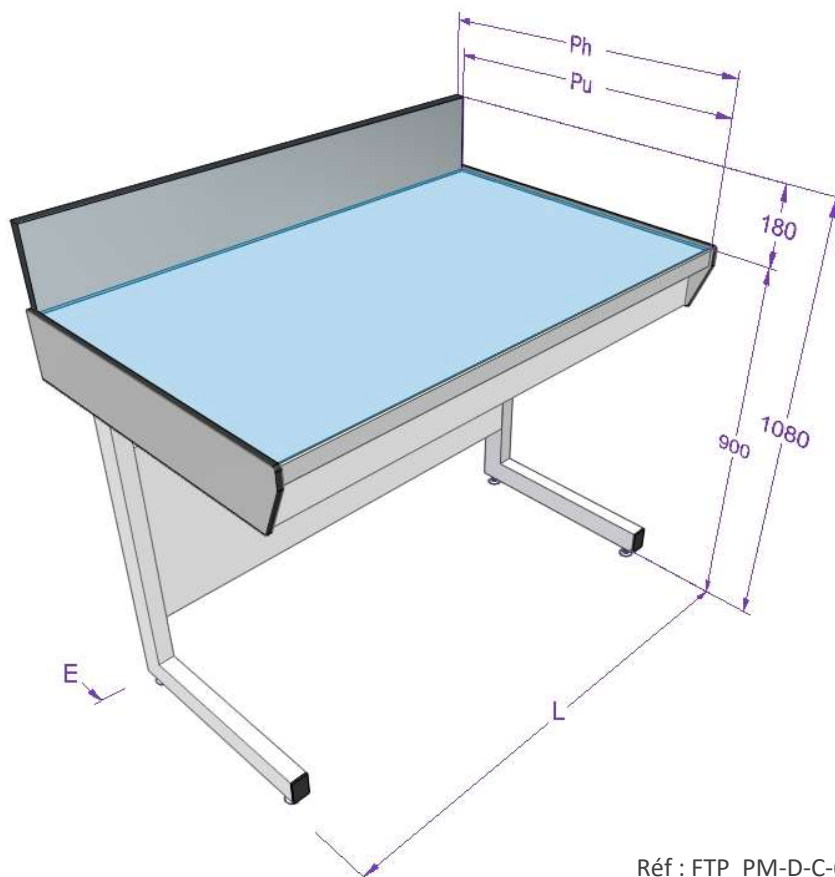
## PM-D-C-60 - Paillasse Murale Gamme Labd Dossieret Piètement C 60 x 40 Profondeur utile 600mm Bandeau avant et cache fluide démontable

### Caractéristiques :

- ◇ Ossature acier revêtu de poudre époxy épaisseur 100 µm
- ◇ Dossieret en panneau de particules surfacé mélaminé hydrofuge
- ◇ Vérin de mise à niveau
- ◇ Bandeau avant en panneau de particules surfacé mélaminé hydrofuge
- ◇ Panneau cache fluide en panneau de particules surfacé mélaminé hydrofuge démontable sans outil

### Revêtements :

Glace émaillée, Grès, Résine phénolique, Polypropylène, Résine de synthèse, Inox, Stratifié, Stratifié postformé, Dalle de grès autoportante Cf Fiche Technique FTR



| Dimension                           | Valeur en mm |
|-------------------------------------|--------------|
| Profondeur Utile - Pu               | 600          |
| Profondeur hors tout - Ph           | 624          |
| Hauteur plan de travail             | 900          |
| Hauteur hors tout                   | 1080         |
| Espace arrière – E                  | 80           |
| Longueur – L suivant demande client |              |

Réf : FTP PM-D-C-60 2022-3

DELAGRAVE EMSM se réserve le droit d'apporter d'effectuer des modifications sur les informations, les services, produits et autres éléments de cette fiche technique, à tout moment, sans information préalable

