

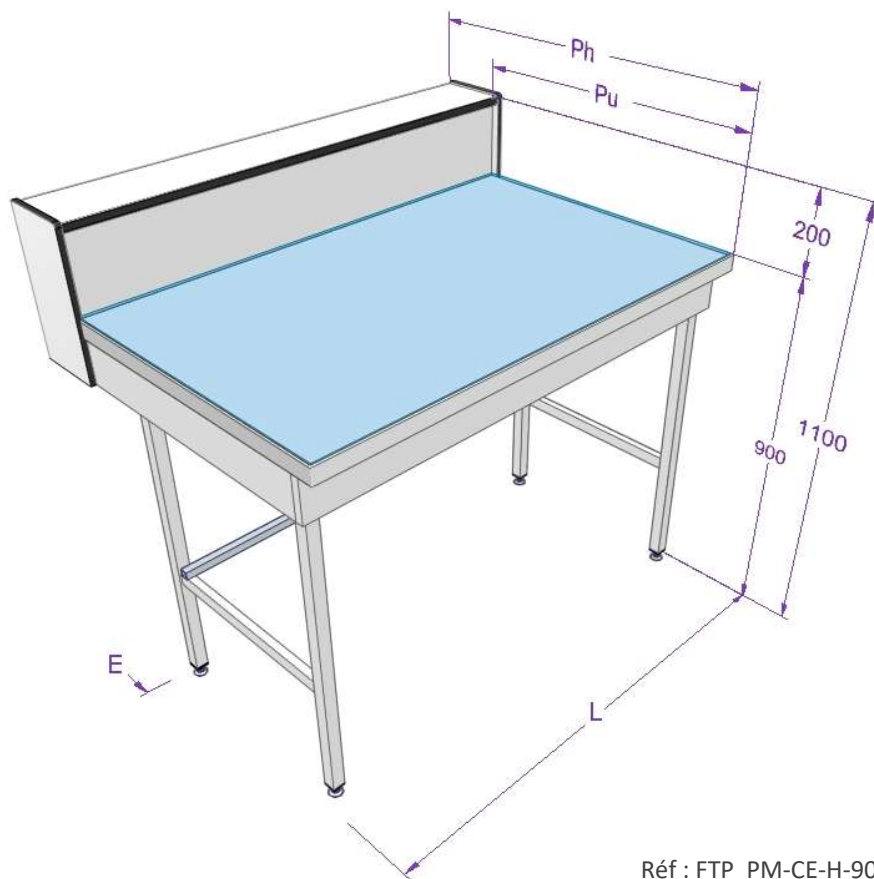
PM-CE-H-90 - Paillasse Murale Gamme Premium Caisson Energie Piètement H 30 x 30 Profondeur utile 900mm Bandeau avant

Caractéristiques :

- ◇ Ossature acier revêtu de poudre époxy épaisseur 100 µm
- ◇ Caisson d'énergie en panneau de particules surfacé mélaminé hydrofuge
- ◇ Vérin de mise à niveau
- ◇ Bandeau avant en panneau de particules surfacé mélaminé hydrofuge

Revêtements :

Glace émaillée, Grès, Résine phénolique, Polypropylène, Résine de synthèse, Inox, Stratifié, Stratifié postformé, Dalle de grès autoportante Cf Fiche Technique FTR



| Dimension | Valeur en mm |
|-------------------------------------|--------------|
| Profondeur Utile - Pu | 900 |
| Profondeur hors tout - Ph | 1060 |
| Hauteur plan de travail | 900 |
| Hauteur hors tout | 1100 |
| Espace arrière – E | 305 |
| Longueur – L suivant demande client | |

Réf : FTP PM-CE-H-90 2022-4

