

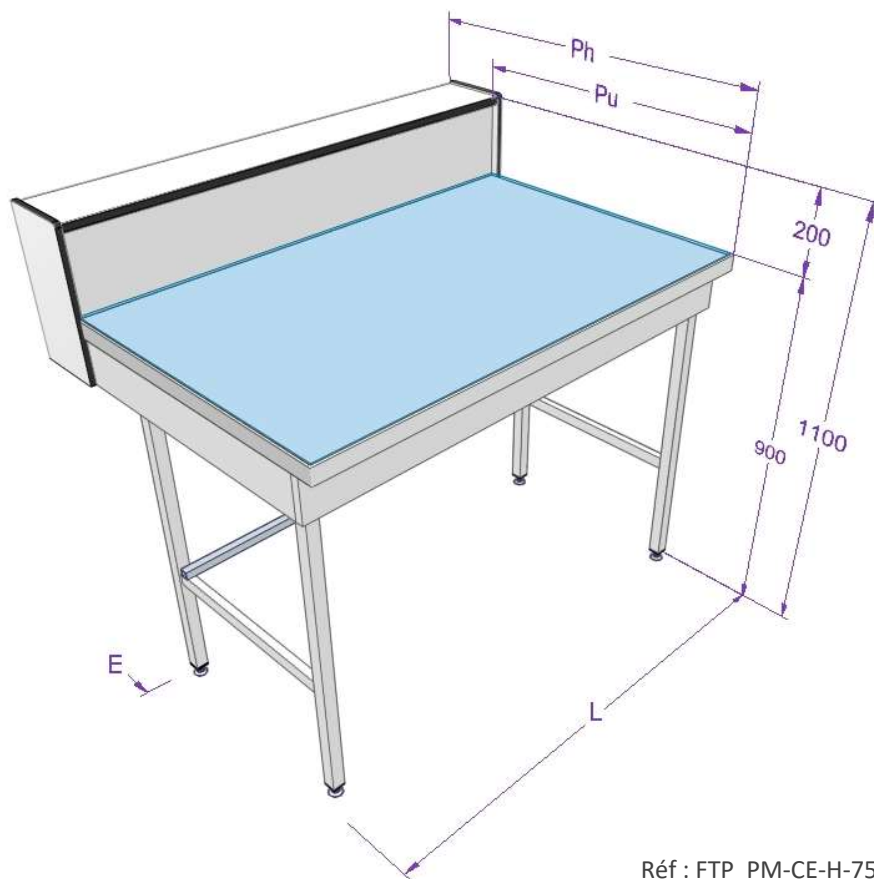
## PM-CE-H-75 - Paillasse Murale Gamme Premium Caisson Energie Piètement H 30 x 30 Profondeur utile 750mm Bandeau avant

### Caractéristiques :

- ◇ Ossature acier revêtu de poudre époxy épaisseur 100 µm
- ◇ Caisson d'énergie en panneau de particules surfacé mélaminé hydrofuge
- ◇ Vérin de mise à niveau
- ◇ Bandeau avant en panneau de particules surfacé mélaminé hydrofuge

### Revêtements :

Glace émaillée, Grès, Résine phénolique, Polypropylène, Résine de synthèse, Inox, Stratifié, Stratifié postformé, Dalle de grès autoportante Cf Fiche Technique FTR



| Dimension                           | Valeur en mm |
|-------------------------------------|--------------|
| Profondeur Utile - Pu               | 750          |
| Profondeur hors tout - Ph           | 910          |
| Hauteur plan de travail             | 900          |
| Hauteur hors tout                   | 1100         |
| Espace arrière – E                  | 155          |
| Longueur – L suivant demande client |              |

Réf : FTP PM-CE-H-75 2022-4

