

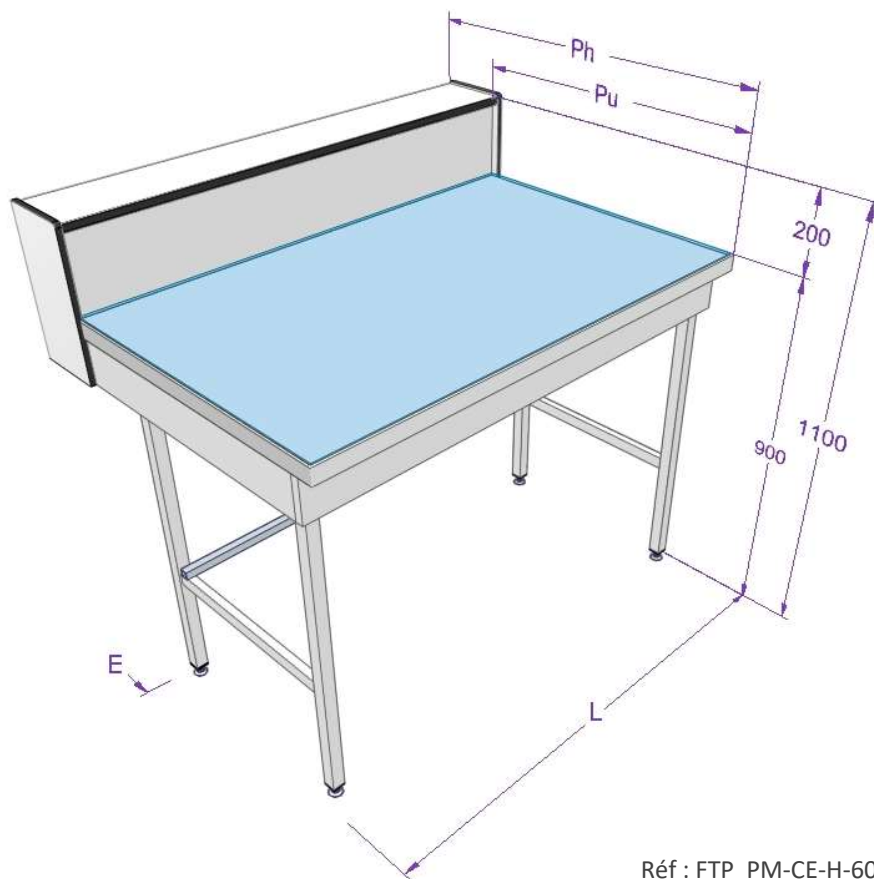
## PM-CE-H-60 - Paillasse Murale Gamme Premium Caisson Energie Piètement H 30 x 30 Profondeur utile 600mm Bandeau avant

### Caractéristiques :

- ◇ Ossature acier revêtu de poudre époxy épaisseur 100 µm
- ◇ Caisson d'énergie en panneau de particules surfacé mélaminé hydrofuge
- ◇ Vérin de mise à niveau
- ◇ Bandeau avant en panneau de particules surfacé mélaminé hydrofuge

### Revêtements :

Glace émaillée, Grès, Résine phénolique, Polypropylène, Résine de synthèse, Inox, Stratifié, Stratifié postformé, Dalle de grès autoportante Cf Fiche Technique FTR



Dimension	Valeur en mm
Profondeur Utile - Pu	600
Profondeur hors tout - Ph	760
Hauteur plan de travail	900
Hauteur hors tout	1100
Espace arrière – E	155
Longueur – L suivant demande client	

Réf : FTP PM-CE-H-60 2022-4

