

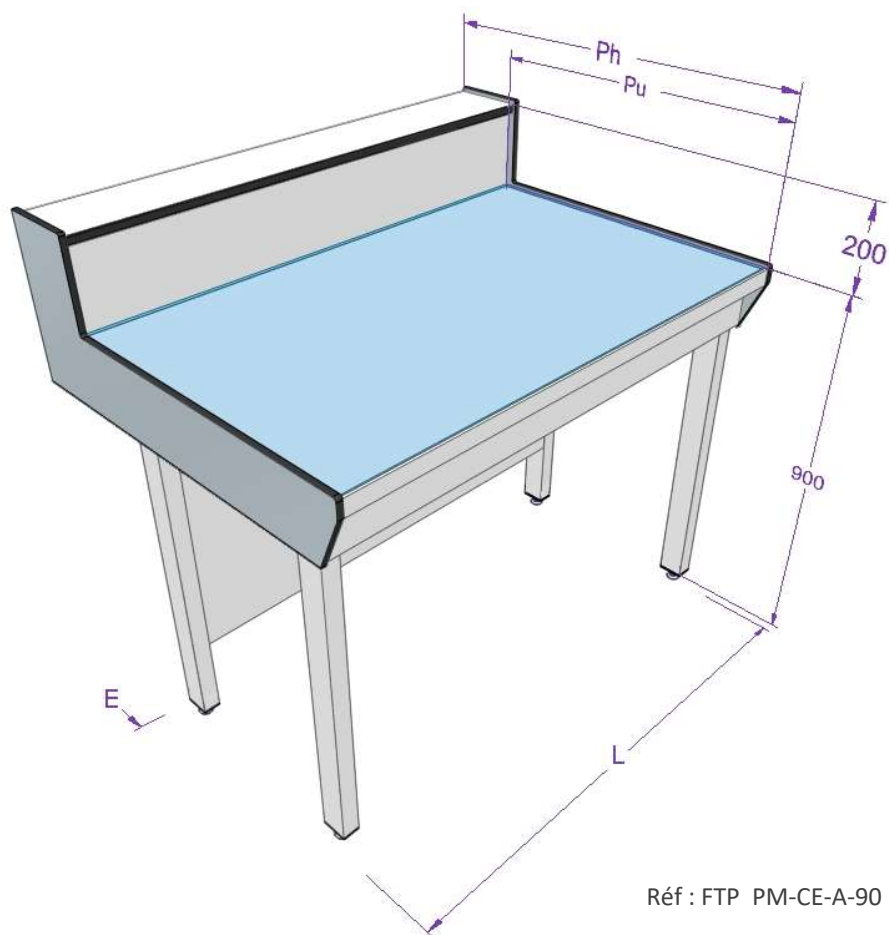
**PM-CE-A-90 - Paillasse Murale Gamme Labd**  
**Caisson Energie**  
**Piètement A 60 x 40**  
**Profondeur utile 900mm**  
**Bandeau avant et cache fluide démontable**

**Caractéristiques :**

- ◇ Ossature acier revêtu de poudre époxy épaisseur 100 µm
- ◇ Caisson d'énergie en panneau de particules surfacé mélaminé hydrofuge
- ◇ Vérin de mise à niveau
- ◇ Bandeau avant en panneau de particules surfacé mélaminé hydrofuge
- ◇ Panneau cache fluide en panneau de particules surfacé mélaminé hydrofuge démontable sans outil

**Revêtements :**

Glace émaillée, Grès, Résine phénolique, Polypropylène, Résine de synthèse, Inox, Stratifié, Stratifié postformé, Dalle de grès autoportante Cf Fiche Technique FTR



Dimension	Valeur en mm
Profondeur Utile - Pu	900
Profondeur hors tout - Ph	1060
Hauteur plan de travail	900
Hauteur hors tout	1100
Espace arrière – E	455
Longueur – L suivant demande client	

Réf : FTP PM-CE-A-90 2022-4

DELAGRAVE EMSM se réserve le droit d'apporter d'effectuer des modifications sur les informations, les services, produits et autres éléments de cette fiche technique, à tout moment, sans information préalable

