

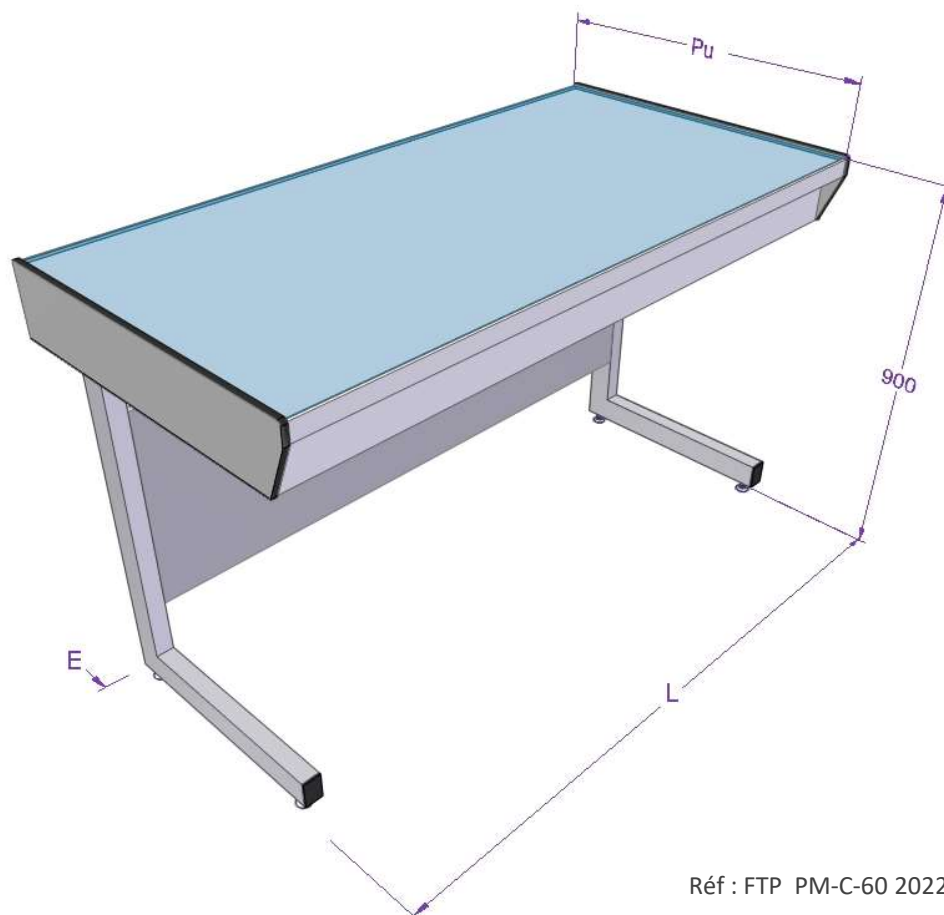
PM-C-60 - Paillasse Murale Gamme Labd
Piètement C 60 x 40
Profondeur utile 600mm
Bandeau avant et cache fluide démontable

Caractéristiques :

- ◇ Ossature acier revêtu de poudre époxy épaisseur 100 µm
- ◇ Vérin de mise à niveau
- ◇ Bandeau avant en panneau de particules surfacé mélaminé hydrofuge
- ◇ Panneau cache fluide en panneau de particules surfacé mélaminé hydrofuge démontable sans outil

Revêtements :

Glace émaillée, Grès, Résine phénolique, Polypropylène, Résine de synthèse, Inox, Stratifié, Stratifié postformé, Dalle de grès autoportante Cf Fiche Technique FTR



Dimension	Valeur en mm
Profondeur Utile - Pu	600
Profondeur hors tout - Ph	610
Hauteur plan de travail	900
Hauteur hors tout	900
Espace arrière – E	65
Longueur – L suivant demande client	

Réf : FTP PM-C-60 2022-3

