

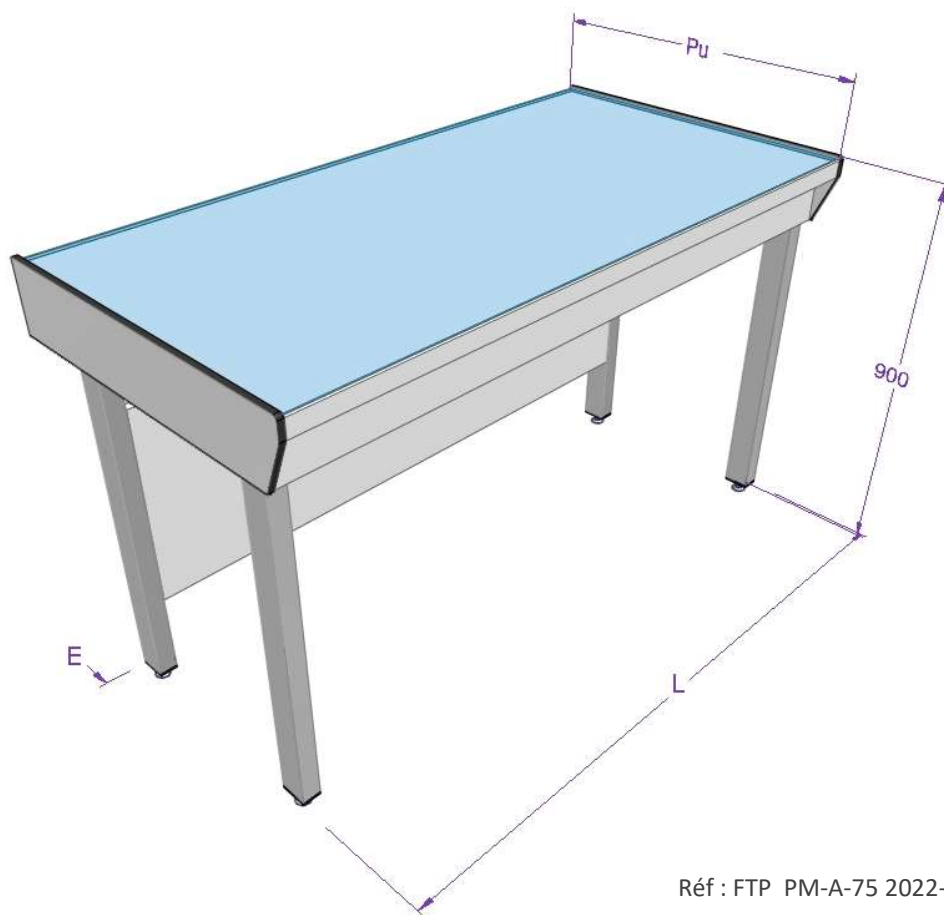
PM-A-75 - Paillasse Murale Gamme Labd
Piètement A 60 x 40
Profondeur utile 750mm
Bandeau avant et cache fluide démontable

Caractéristiques :

- ◇ Ossature acier revêtu de poudre époxy épaisseur 100 µm
- ◇ Vérin de mise à niveau
- ◇ Bandeau avant en panneau de particules surfacé mélaminé hydrofuge
- ◇ Panneau cache fluide en panneau de particules surfacé mélaminé hydrofuge démontable sans outil

Revêtements :

Glace émaillée, Grès, Résine phénolique, Polypropylène, Résine de synthèse, Inox, Stratifié, Stratifié postformé, Dalle de grès autoportante Cf Fiche Technique FTR



Dimension	Valeur en mm
Profondeur Utile - Pu	750
Profondeur hors tout - Ph	760
Hauteur plan de travail	900
Hauteur hors tout	900
Espace arrière – E	155
Longueur – L suivant demande client	

Réf : FTP PM-A-75 2022-3

