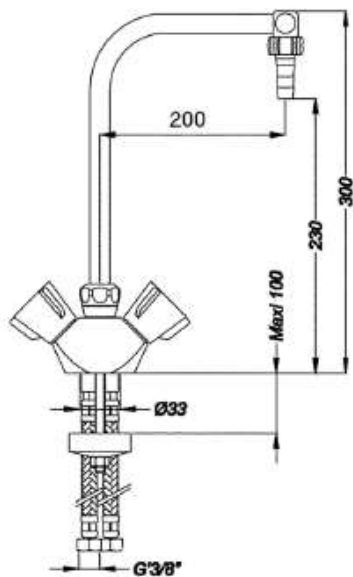


MMN - Mélangeur EF/EC monotrou sur table



Description produit

Mélangeur à deux robinets sur table à bec lisse orientable démontable, pour eau potable. Flexibles avec gaine SPEX tressé inox, M10X1, EP G'3/8, Lg 650mm, embout cannelé démontable \varnothing 10mm, saillie 200mm. Croisillons en ABS suivant les codes de couleur de la norme européenne NF EN 13792. Serrage maximum 35mm. Corps et embout en laiton avec revêtement en Nylolac noir (plus résistant qu'une simple finition en Epoxy). Garantie 10 ans.

Caractéristiques détaillées

Marque	FirstLabo
Garantie	10 ans contre tout vice de fabrication
Spécificité 1	Mélangeur
Spécificité 2	Sur table
Spécificité 3	Bec orientable
Tétine 1	Embout démontable \varnothing 10 mm
Couleur Pastille EN	Rouge
Couleur Pastille2 EN	Bleu
Couleur Volant EN	Vert
Couleur Plaque EN	Vert
Hauteur sous bec (mm)	230
Mécanisme d'ouverture	Tête 2.5 tours
Saillie (mm)	200
Organe de manoeuvre	Volant polypropylène
Raccordement	Flexibles SPEX 650 mm - M10X1 - EP G'3/8
Pression mini	1 bar
Pression Conseillée	3 bars
Pression maxi	5 bars
Longueur queue (mm)	102
Serrage maxi	35



Réf : FTE MMN 2022-2

