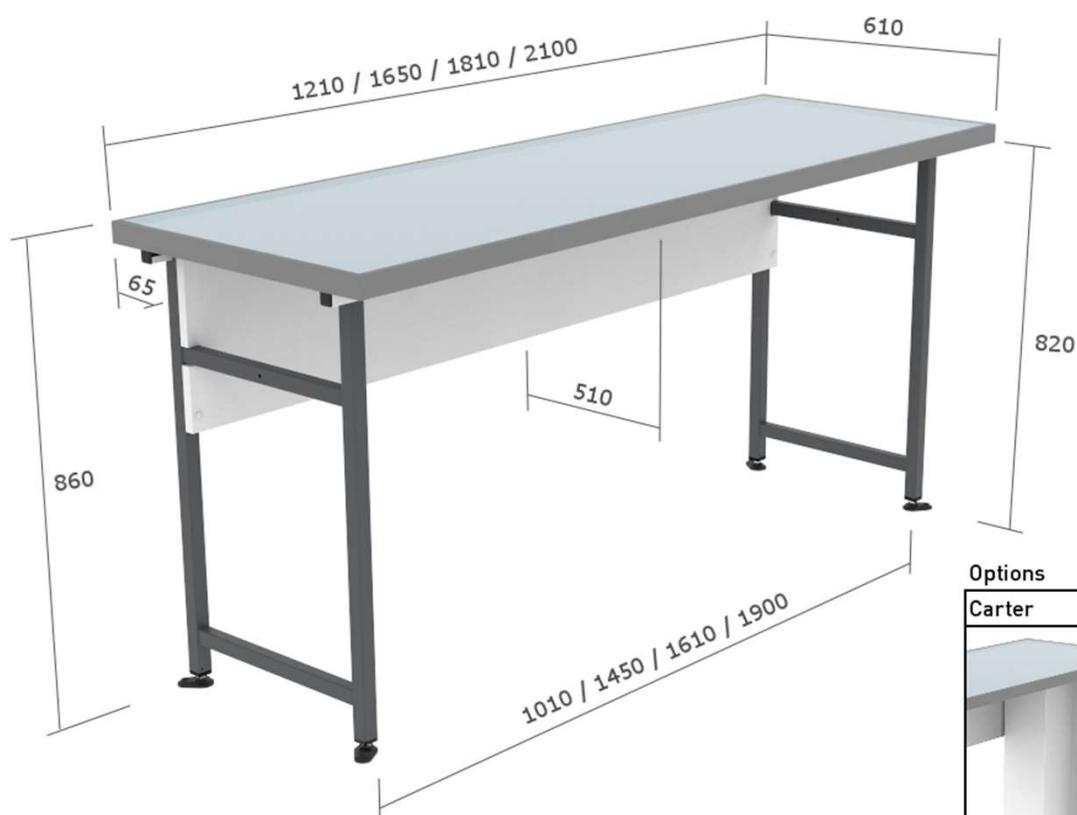


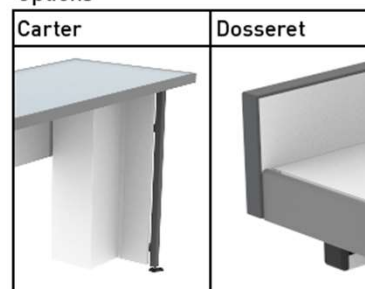
## EME - Table élève sèche

### Caractéristiques :

- ◇ Piétements métalliques en H avec vérins de mise à niveau et fixations au sol.
- ◇ Plan de travail :
- ◇ - longueur (mm) : 1210 / 1650 / 1810 / 2100 / 2410
- ◇ - profondeur (mm) : 610
- ◇ - hauteur (mm) : 860 (version P.M.R. : 800)
- ◇ Revêtement : glace émaillée
- ◇ Finition : bordure PVC et joint anti-acides.
- ◇ Options :
- ◇ - tableau électrique et carter de protection
- ◇ - dossier bois mélaminé ht 55mm



### Options



Réf : FTP EME 2016-1

