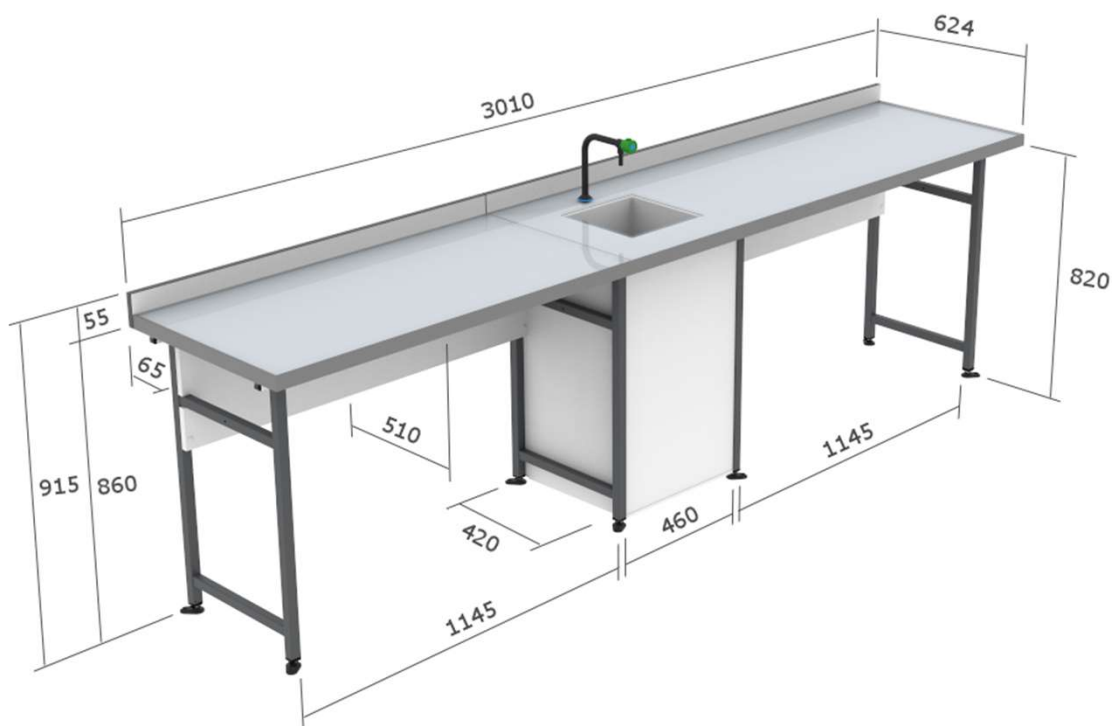


ELE303 - Table élève humide 4 places

Caractéristiques :

- ◇ Piétements métalliques en H avec vérins de mise à niveau et fixations au sol.
- ◇ Plan de travail :
 - ◇ - longueur (mm) : 3010
 - ◇ - profondeur (mm) : 605 (624 hors tout)
 - ◇ - hauteur (mm) : 860 (version P.M.R. : 800)
- ◇ Revêtement : glace émaillée
- ◇ Finition : bordure PVC et joint anti-acides.
- ◇ Dossieret mélaminé, hauteur 55mm.
- ◇ 1 cuvette en polypropylène gris de 300x300x190mm avec bonde et siphon, en position centrale
- ◇ 1 carter de protection des fluides en panneaux de particules mélaminés blanc 2 faces avec trappe de visite et fermeture par batteuse à carré
- ◇ Options :
 - ◇ - chandelier EF à 1 robinet
 - ◇ - tableau électrique



Réf : FTP ELE303 2016-1

