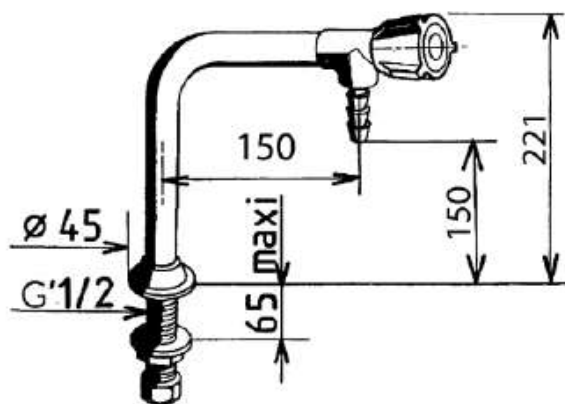


EFSE - Chandelier eau froide simple sur table



Description produit

Chandelier anti-vandalisme (tube intérieur deux fois plus épais) pour l'Education Nationale à un robinet sur table à bec lisse fixe, pour eau potable. Raccordement queue filetée M G'1/2, embout cannelé fixe ø 6mm, saillie 150mm. Croisillon et rondelle d'embase en ABS suivant les codes de couleur de la norme européenne NF EN 13792. Serrage maximum 65mm. Corps et embout en laiton avec revêtement en Nylolac noir (plus résistant qu'une simple finition en Epoxy). Kit de fixation renforcé unique et breveté, nos queues cannelées sont conçues pour recevoir une rondelle à griffe en acier empêchant ainsi toute rotation de la robinetterie. Garantie 10 ans.

Caractéristiques détaillées

Marque	FirstLabo
Garantie	10 ans contre tout vice de fabrication
Spécificité 1	Chandelier éducation nationale
Spécificité 2	Sur table
Spécificité 3	Bec fixe
Tétine 1	Embout fixe Ø6 mm
Couleur rondelle d'embase EN	Bleu
Couleur Pastille EN	Bleu
Couleur Volant EN	Vert
Couleur Plaque EN	Vert
Complément	Antivandalisme
Hauteur sous bec (mm)	150
Mécanisme d'ouverture	Tête 2.5 tours
Saillie (mm)	150
Organe de manoeuvre	Volant polypropylène
Raccordement	Queue filée M G'1/2
Pression mini	1 bar
Pression Conseillée	3 bars
Pression maxi	5 bars
Longueur queue (mm)	102
Serrage maxi	65



Réf : FTE EFSE 2022-2

