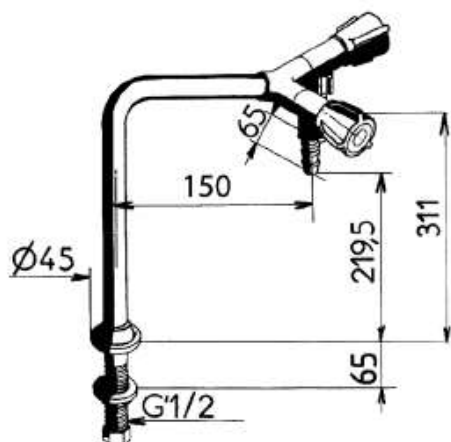


EFDE - Chandelier eau froide double sur table élève



Description produit

Chandelier à deux robinets sur table à bec lisse fixe pour l'Education Nationale, pour eau potable. Raccordement queue filetée M G'1/2, un embout cannelé fixe ø 6mm et un embout cannelé démontable ø 10mm, saillie 150mm. Croisillons et rondelle d'embase en ABS suivant les codes de couleur de la norme européenne NF EN 13792. Serrage maximum 65mm. Corps et embouts en laiton avec revêtement en Nylolac noir (plus résistant qu'une simple finition en Epoxy). Kit de fixation renforcé unique et breveté, nos queues cannelées sont conçues pour recevoir une rondelle à griffe en acier empêchant ainsi toute rotation de la robinetterie. Garantie 10 ans.

Caractéristiques détaillées

Marque	FirstLabo
Garantie	10 ans contre tout vice de fabrication
Spécificité 1	Chandelier
Spécificité 2	Sur table
Spécificité 3	Bec fixe
Tétine 1	Embout fixe Ø6 mm
Tétine 2	Embout démontable Ø10 mm
Couleur rondelle d'embase EN	Bleu
Couleur Pastille EN	Bleu
Couleur Volant EN	Vert
Couleur Plaque EN	Vert
Hauteur sous bec (mm)	219
Mécanisme d'ouverture	Tête 2.5 tours
Saillie (mm)	150
Organe de manoeuvre	Volant polypropylène
Raccordement	Queue filée M G'1/2
Pression mini	1 bar
Pression Conseillée	3 bars
Pression maxi	5 bars
Longueur queue (mm)	102
Serrage maxi	65



Réf : FTE EFDE 2022-2

