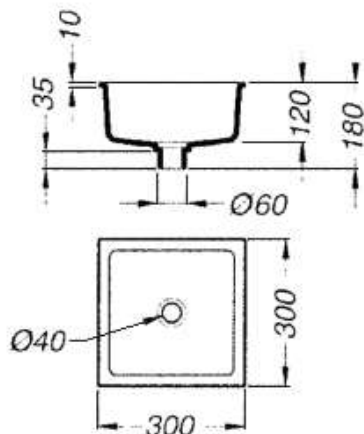


CU4G - Cuve grès 30x30 cm



Description produit

Cuve céramique blanche 30X30 à encastrer bords à bords. Cuve sans trop-plein, avec tubulures de sortie. Fournie avec une grille. Poids environ 4Kg. Caractéristiques : épaisseur de l'émail : 1 à 1.2mm, porosité de la surface nulle, résistance à l'abrasion, résistance au charge 180Kg, résistance aux acides les plus agressifs, résistance aux chocs thermiques, résistance aux alcalins à chaud. Accessoires conseillés : bonde UC3D, siphon SS3440 ou SV3440 de marque Saniserap. Garantie 3 ans.



Caractéristiques détaillées

Marque	FirstLabo
Garantie	3 ans contre tout vice de fabrication
Largeur (mm)	300
Longueur (mm)	300
Raccordement	Union de raccordement UC3D

Réf : FTE CU4G 2022-2

