

## 9203 - Combiné douche de sécurité lave-yeux

Combiné de douche de sécurité et lave-yeux sur colonne, à commandes manuelles ou au pied. Système incongelable. Vasque Ø 250 mm en Inox AISI 304L teinté vert. Têtes d'aspersion du lave-yeux équipées de caches de protection en ABS vert éjectables automatiquement à la mise en eau. Débit 20l./min à 3 bar, aérateurs double filtre inox. Pomme de douche circulaire Ø 250 mm en ABS vert. Débit 90 l./min à 1 bar statique (140l./min à 3 bar statique). Alimentation en eau F 1". Tuyauterie en acier galvanisé, finition époxy gris; tringle à poignée triangulaire en laiton, finition époxy vert; palette à main et pédale en acier, finition époxy vert. Fixation au sol par platine triangulaire en laiton (vis non fournies). Plaques signalétiques normalisées "douche" et "lave-yeux" de 1er secours fournies. Garantie 10 ans.



### FONCTIONNEMENT ET DESTINATION

Fonctionnement :

- Ouvertures/ fermetures rapides par vannes 1/4 de tour en laiton chromé.
- > Douche et lave-yeux simultanément
  - Déclenchement des écoulements en tirant uniquement sur la tringle à poignée triangulaire.
  - La douche ne s'arrête pas en relâchant la tringle.
  - Fermeture de l'écoulement en remontant la tringle.
- > Lave-yeux seul :
  - Déclenchement de l'écoulement en actionnant la pédale au pied et la palette à main. Seul le lave-yeux sera actionné (pas de déclenchement de la douche). Le lave-yeux ne s'arrête pas en relâchant la pédale au pied et la palette à main.
  - Pour stopper l'écoulement, tirer la palette à main en sens inverse ou relever la pédale avec le pied.

Les fermetures ne sont pas automatiques ce qui permet à l'accidenté d'avoir les deux mains libres (pour retirer ces vêtements, pour maintenir ces yeux bien ouverts, ...).

- Destination :
  - Tous les lieux où il existe le risque d'une contamination du corps, du visage et/ou des yeux avec des substances et préparations chimiques dangereuses pour la santé.

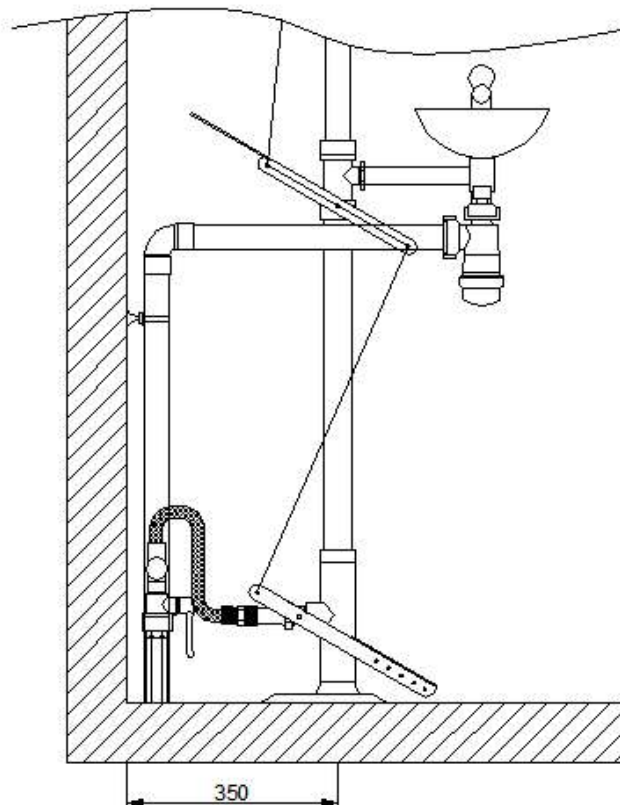
Réf : FTE 9203 2022-2



## 9203 - Combiné douche de sécurité lave-yeux

### LES AVANTAGES PRODUIT

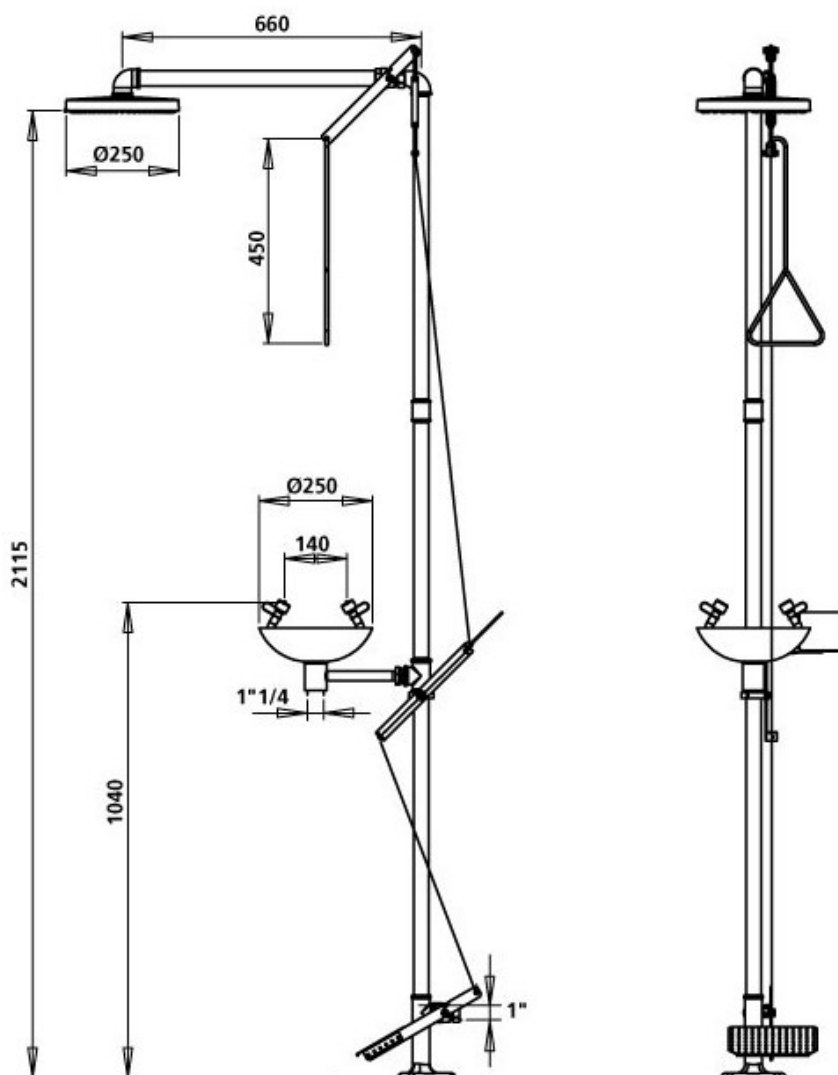
- **DISPOSITIF ANTIGEL DE SÉRIE** : Dispositif de mise hors d'eau de la colonne et de la pomme de douche. Tuyaux vides = eau propre
- **CONFORT**:
  - Manœuvre d'ouverture rapide et aisée par commandes ergonomiques
  - Jets doux pour ne pas blesser l'utilisateur
  - Têtes d'aspersion distantes de 150 mm adaptées au nettoyage des yeux.
  - Ejection automatique des caches de protection des têtes d'aspersion sous la pression à la mise en eau.
- **EFFICACITE**: Débit important pour une décontamination rapide. Pour le lave-yeux, débit régulé à 20l/mn à 3 bar et pour la douche, débit 90 l./min à 1 bar statique (140l./min à 3 bar statique).
- **SECURITE**:
  - Têtes d'aspersion équipées d'aérateurs, double filtre inox évitant le passage de toute particule solide dans l'eau distribuée au contact des yeux et caches de protection anti-poussières.
  - Pomme de douche avec jets périphériques permettant une répartition optimale du jet sur l'ensemble de la douche : diamètre et orientation des diffuseurs spécialement étudiés pour un écoulement conique homogène.
  - Commandes d'ouverture généreuses et accessibles facilement.
- **ROBUSTESSE**: Tuyauterie en acier galvanisé ; tringle et pédale en acier ; platine de fixation en laiton. Pommeau de douche en ABS antichoc.
- **FIABILITE**: Mécanismes conçues en matériaux anti-corrosion et anti-tartre
- **GARANTIE 10 ANS**.



Réf : FTE 9203 2022-2



## 9203 - Combiné douche de sécurité lave-yeux



Réf : FTE 9203 2022-2

